



USINAGEM MECÂNICA





Imagem Aérea da Empresa



Pátio Fabril Usinagem



Horta Comunitária



Pátio Fabril Engenharia



Cursos In Company ministrados pelo SENAI

Rudloff: Tradição, Agilidade e Experiência

A **Rudloff** foi fundada em 1960, como indústria de materiais para a construção civil, com especialização em concreto protendido. Ao longo de mais de 50 anos, a empresa se desenvolveu em diversos campos de atuação, capacitando-se para fornecer soluções de engenharia diferenciadas e serviços especializados. Atualmente, entre os produtos e serviços oferecidos pela **Rudloff** destacam-se principalmente:

- Usinagem mecânica;
- Protensão de estruturas;
- Emendas para barras de aço CA-50;
- Aparelhos de apoio metálicos;
- Pontes executadas por segmentos empurrados;
- Movimentação de cargas pesadas.

Em cada área onde atua, a **Rudloff** tem a preocupação constante de oferecer aos clientes uma solução técnica e economicamente interessante, através de soluções personalizadas. A empresa trabalha obedecendo elevados padrões de qualidade, normas técnicas e exigências do mercado globalizado. É pioneira e a única brasileira com Sistema de Gestão da Qualidade certificada pela ISO 9001:2008 como fornecedora de componentes de concreto protendido, entre outros produtos.

A preocupação da empresa em atingir excelência tecnológica, de serviços e produtos, respeitando o meio ambiente, o homem e a sociedade onde se insere lhe permite buscar uma atuação voltada para a sustentabilidade. Com o objetivo de se desenvolver neste sentido, a **Rudloff** é associada do Instituto Ethos, afirmando seu compromisso em adotar práticas sociais e responsáveis, contribuindo para a construção de um cenário mais promissor para todos.

Visite nosso site e saiba mais!
www.rudloff.com.br

USINAGEM MECÂNICA NA RUDLOFF



Setor de usinagem Rudloff

Devido à sua atuação no projeto e na execução de dispositivos de materiais mecânicos para a construção civil, a empresa adquiriu um grande conhecimento na área de usinagem e hidráulica de altas pressões. Isto justificou a constituição da sua divisão mecânica, em 1985, a qual passou, então, a prestar serviços para terceiros na área de usinagem.

Hoje, com a experiência de mais de 50 anos, a empresa atua aliando um Sistema de Gestão da Qualidade certificado pela Norma NBR ISO 9001:2008 à tecnologia CAD-CAM. Assim, tem condições de oferecer aos seus clientes produtos usinados com qualidade assegurada e prazos programados.

A versatilidade do seu maquinário, incluindo tornos automáticos, CNC e centros de usinagem, possibilita o atendimento tanto de pequenas séries, quanto de séries de grande porte, todas voltadas para média e alta precisão.

Além disso, a preocupação constante da Rudloff com o aprimoramento do conhecimento tecnológico e do sistema de gestão da qualidade vai desde o treinamento da própria mão de obra até o desenvolvimento de novos processos produtivos. Isso lhe possibilita atender os clientes na medida de cada necessidade sua, buscando a melhoria continuamente.

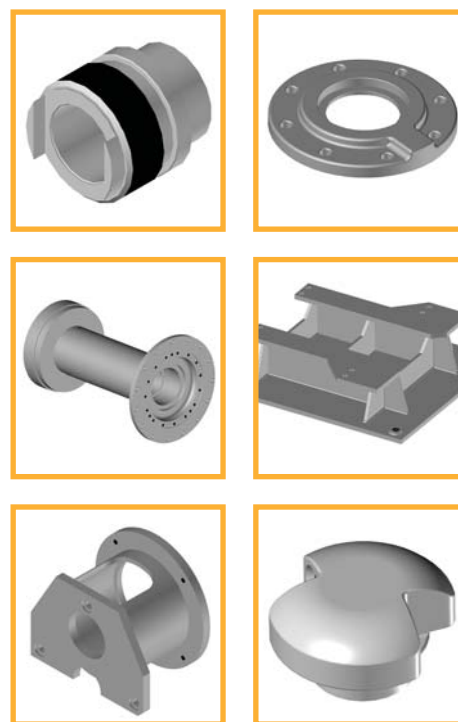
O SISTEMA CAD/CAM

A programação das máquinas CNC na Rudloff é planejada, orientada e assistida por computador, através de sistema CAD/CAM. Esta Tecnologia assume hoje papel preponderante na produção da empresa, permitindo grande otimização ao processo de usinagem.

A tecnologia CAD possibilita a modelagem precisa e a representação gráfica de todas as operações da produção de uma peça, através de diferentes vistas e cortes que facilitam a visualização dos seus detalhes. A introdução de dados incorporados aos desenhos eletrônicos permite também a documentação completa dos projetos de cada produto e, em grande parte dos casos, a automatização dos desenhos e a rapidez em suas alterações.

A tecnologia CAM, por sua vez, gera programas de controle numérico automaticamente, reduzindo o tempo da programação manual e evitando erros possíveis de ocorrer nesta operação. Os programas assim gerados fornecem às máquinas parâmetros indispensáveis ao seu funcionamento e à realização das diferentes operações envolvidas na fabricação de peças. A tecnologia possibilita simulações rápidas e completas da usinagem de peças, tanto no desenvolvimento de processos para a fabricação de novas peças, como na alteração de processos existentes. Além disso, permite também melhor controle de ferramentas e mais segurança aos preparadores de máquinas, que podem usar suas habilidades para supervisionar o processo de produção de cada máquina.

A união das tecnologias de CAD e CAM possibilita a utilização efetiva dos computadores no planejamento, gestão e controle do processo produtivo, aumentando sua qualidade e reduzindo as chances de erros no seu desenvolvimento.



Peças desenhadas pelo sistema CAD/CAM

P - Planejamento da usinagem

Homologação de fornecedores de matérias-primas e serviços que atendam aos requisitos estabelecidos pelo Sistema de Gestão da Qualidade.

Definição anual de novas metas a serem alcançadas pela empresa, sempre de forma a melhorar a sua atuação com relação a resultados já atingidos.

Transformação de projetos de peças fornecidos pelos clientes em instruções claras e detalhadas para a produção e inspeção de cada etapa do processo produtivo.

Atendimento total aos projetos de clientes e capacidade de adaptação da produção a normas diversas definidas em projetos, entre as quais destacam-se ABNT, ISO, EN, CNEN, DIN, BS e AASHTO.

Pessoal selecionado para operar as máquinas de acordo com suas habilidades e com o seu conhecimento técnico dos equipamentos produtivos e de inspeção da qualidade.

Programação de usinagem via CAD/CAM, com simulação das usinagens e análise prévia dos seus resultados, possibilitando o ajuste dos parâmetros de produção e o aproveitamento máximo dos equipamentos produtivos.

D - Desenvolvimento da usinagem e operações complementares

TORNOS CNC
com alimentadores de barras tipo magazine e capacidade de usinagem de barras/peças com diâmetro de até 400mm e comprimento de até 700mm.

CENTROS DE USINAGEM
com capacidade de usinagem de peças com largura de até 500mm e comprimento de até 1200mm.

TORNOS AUTOMÁTICOS E MANUAIS
diversos, com capacidade de usinagem de barras com diâmetro de até 60mm.

FURADEIRAS / ROSQUEADEIRAS
diversas, incluindo centro de rosqueamento.

MÁQUINAS DE SOLDA
incluindo soldadora de ponto, solda mig e solda tig.

RETÍFICAS
diversas, incluindo para superfícies planas, com mesa circular giratória.

ESMERIS
com diâmetro de pedra de até 300mm.

DOBRADEIRA
com capacidade para dobrar chapas de metais, como ligas de aço, inox, alumínio, cobre e latão que possuam largura máxima de 3 metros e até 8mm de espessura.

PRENSAS
com capacidade de até 250t.

MÁQUINA DE JATEAMENTO
com mesa giratória para 500kg e área de trabalho de 800mm x 600mm.

CÂMARA DE PINTURA
para proteção e acabamento de peças e equipamentos.

OUTROS EQUIPAMENTOS
entre serras horizontais e verticais, fresas, laminadoras, afiadoras, guilhotina, centrífuga de cavacos, pórticos, pontes rolantes, máquina de corte à plasma e outros.

C - Checagem da usinagem

EQUIPAMENTOS DE INSPEÇÃO diversos, entre projetor de perfil, máquina tridimensional, rugosímetro, durômetros, micrômetros, paquímetros.

Instrumentos de medição regularmente calibrados por laboratório credenciado pelo INMETRO.

Inspeção de rotina da produção feita periodicamente por operadores, preparadores e inspetores da qualidade.

Controle da qualidade da produção através do acompanhamento de índices diversos e da comparação dos seus resultados conforme metas anuais estabelecidas pelo Sistema de Gestão da Qualidade.

Acompanhamento periódico da satisfação de clientes com relação a itens, tais como qualidade, pontualidade e atendimento.

Acompanhamento periódico sobre a qualidade de serviços terceirizados, tais como tratamentos externos e superficiais em peças fabricadas pela Rudloff.

A - Ações para melhorias do processo de usinagem

Implementação de ações preventivas para se evitar e se tratar problemas em potencial.

Rastreabilidade de matérias-primas e avaliação periódica dos fornecedores homologados para o fornecimento de matérias-primas e serviços.

Manutenção periódica dos equipamentos produtivos, em especial, das máquinas mais críticas para o andamento eficaz da produção.

Implementação de ações de melhorias para se solucionar problemas apontados pelos índices e pelas pesquisas de satisfação dos clientes.

Parceria com SENAI para treinamentos personalizados de funcionários, ministrados na própria Rudloff, procurando atender especificamente às necessidades de formação apontadas no setor produtivo.

Implementação de ações preventivas para se evitar e se tratar problemas em potencial.

Busca constante pela melhoria dos equipamentos produtivos, visando melhor aproveitamento das matérias-primas e dos óleos e maior durabilidade das ferramentas.

Auditorias fotográficas periódicas no setor produtivo, com relatórios ilustrados publicados em toda a empresa, permitindo a visualização de problemas de ordem e limpeza, principalmente.

Auditorias internas periódicas para avaliação do Sistema de Gestão da Qualidade e para a descoberta de possíveis melhorias na atuação da empresa.

Investimentos constantes em novas tecnologias no setor produtivo, assim como na formação técnica de profissionais competentes.

Campanhas educativas periódicas para a conscientização dos funcionários sobre assuntos comportamentais, ambientais e de qualidade necessários à melhoria de sua atuação.

Melhorias constantes na atuação sócio-ambiental da empresa, procurando a valorização e o respeito do ser humano e a preservação do meio-ambiente.

COMO TRABALHAMOS

Desde 2004 a Rudloff tem o seu Sistema de Gestão da Qualidade certificado pela Norma NBR ISO 9001:2008, o que permite à empresa toda trabalhar seguindo padrões estabelecidos de comportamento, em todos os seus departamentos. A certificação foi uma consequência da preocupação constante da empresa em realmente atuar com qualidade, através dos produtos e serviços que oferece.

Em função disso, a empresa está capacitada a fornecer produtos que atendam segmentos industriais exigentes e variados, entre os quais destacam-se:

- Indústria de autopeças;
- Indústria de componentes eletroeletrônicos;
- Indústria petrolífera;
- Construção civil.

A Rudloff atua com integridade, consciente de sua responsabilidade social, ambiental e empresarial, procurando contribuir com ações em prol do desenvolvimento do país.

A empresa oferece aos seus funcionários um ambiente de cortesia e respeito, buscando proporcionar-lhes benefícios variados, de forma transparente. Além da busca constante pela melhoria, os funcionários são frequentemente treinados e assistidos pelo Departamento da Qualidade, incentivados a desenvolver sua criatividade e lealdade. A empresa possibilita o crescimento de funcionários, desde o nível de ajudantes de produção, até níveis de supervisão e engenharia.



Certificados da Qualidade ISO9001:2008



Ambiente de trabalho agradável



Máquina Dobradeira



Peças usinadas



Centro de Usinagem

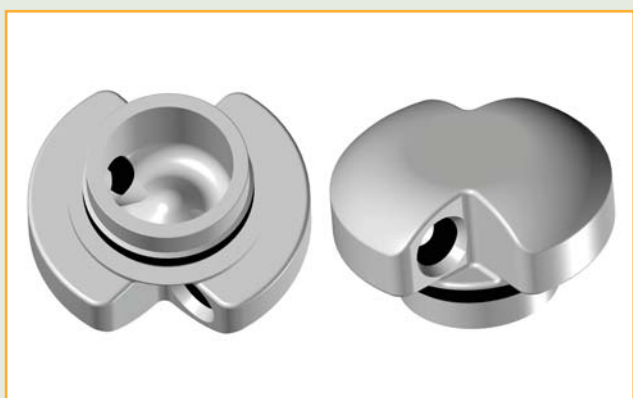


Máquina de Corte à Plasma

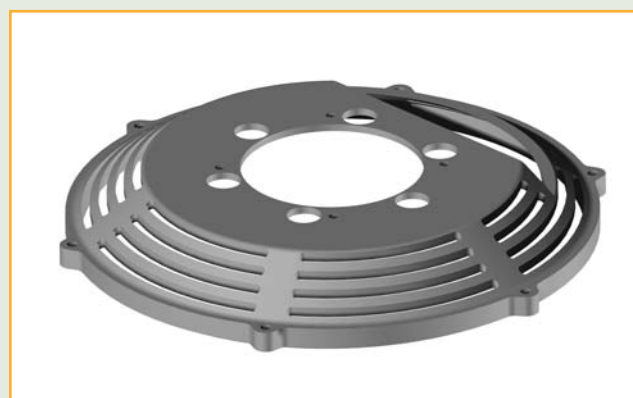


Departamento da Qualidade

PEÇAS USINADAS RUDLOFF



Componente para sistema de spray usinado em aço inox, com diversas operações de torneamento e fresamento. Esta peça necessita usinagem em 3 eixos simultâneos em Centro de Usinagem.



Tampa com aberturas para ventilação usinada em aço, primeiramente em torno mecânico CNC e depois em Centro de Usinagem. Neste caso, a peça originalmente é fundida, uma redução de custos considerável é obtida com a usinagem de apenas uma peça.



Corpo de válvula em alumínio injetado, usinado em diversas operações de torno e centro de usinagem.



Corpo Microfundido em aço inox usinado com auxílio de dispositivos especiais de fixação.



Componente para arraste de válvulas de motores de combustão interna. Usinado em aço baixo carbono em tornos automáticos, com operação de corte e processo de tratamento térmico posterior.



Cunha para protensão de estruturas, usinada em tornos CNC, rosqueadas, tripartidas, que depois sofrem tratamento térmico.



- SGQ Certificado pela ISO9001:2008
- Desenvolvimento de Novos Produtos
- Nacionalização de Peças
- Metodologia Sustentável



São Paulo - SP:

Rua Bogaert, 64 - Vila Vermelha - CEP 04298-020

TEL.: (11) 2083-4500 - FAX: (11) 2947-7773

usinagem@rudloff.com.br

Curitiba - PR:

Rua Padre Antônio, 247 - Alto da Glória - CEP 80030-100

TEL. / FAX: (41) 3262-8383 - curitiba@rudloff.com.br